



Dato: 19.09.1993

## CO - LP300 LYSPower



## MANUAL



## Beskrivelse:

CO-LP300 Lyspower er en reléstyrt strømforsyning til signallysene i et radio- eller tv-studio. Den kan levere maks. 3 Ampère 24V AC til alle lysene. Den er, som det fremgår av skjema på side 6, delt opp i 3 hovedkurser som hver for seg er sikret med 1.6 A.

Den består av en 24VAC kilde, 24VDC power supply til releer, 4 releer som styrer henholdsvis studio-, kontrollrom-, direkte- og linje-funksjonene. Det er en styringsinngang til disse releene. Man kan velge å kjøre med felles jord eller felles + på disse. Releene kan styres av en mikro-switch, transistor, optokobler el. lign., eller av en +24VDC spenning.

**OBS!** Vær oppmerksom på at for at man skal kunne velge mellom felles jord eller felles + er det ikke innført beskyttelsesdioder på reléspolene. Dette må man ta i betraktning ved bruk av halvleder-styring. Det er to utganger, A og B, lagt slik opp at man kan bruke en 4-leder til hvert lyssett. (PFK4x0.50 mm<sup>2</sup>). Combicon-kontaktene på utgangene er laget for å tåle store strømbelastninger, men man må ikke koble dem fra eller til med spenning på Lyspoweret. **OBS!!**

Lyspoweret vil levere 24V-28V AC til lyspærene avhengig av nettspenningen og belastningen. Vi anbefaler å bruke 28V pærer som signallys. Man oppnår da nesten like stor lysintensitet som ved å kjøre en 24V pære på en +24VDC regulert power, men man vil, pga av underspenning og ac-strøm få en betraktelig lengre levetid på lyspærene.

CO-LP300 egner seg ypperlig sammen med CO-SCC103 Studio Control Center og CO-SL133E/CO-SL143EG Studiolinjeforsterker. Vi viser her koblingsforslag mellom disse, hvor vi bruker to PFK4x0.22mm<sup>2</sup> kabler. En kabel mellom LYS-kontakten på Studio Control Center og INPUT-kontakt på Lyspower og en mellom LYS(LIGHT)-kontakten på Studiolinjeforsterkeren og INPUT-kontakten på Lyspower.

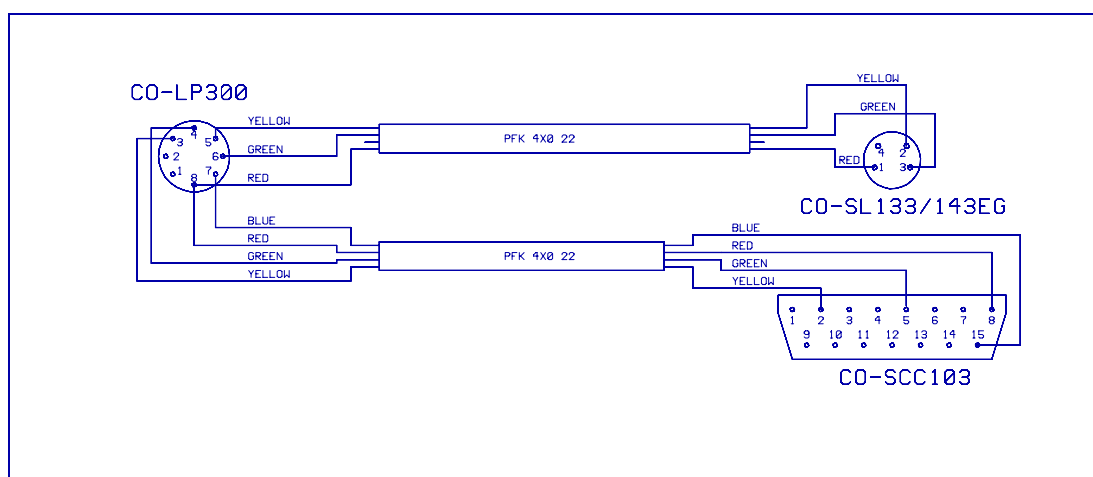


Fig.1: Koblingsforslag mellom Studiolinjeforsterker, Studio Control Center og Lyspower.



## TILKOBLINGER

**OUTPUTS:** COMBICON DFK-KONTAKTER

<b>TIL</b>	<b>FUNKSJON</b>	<b>LYSFARGE</b>	<b>KONTAKT NR.</b>
<b>1. STUDIO</b>	FELLES		A 1
	STUDIO RØDLYS	(RØD)	A 2
	KONTROLLROM RØDLYS	(GUL)	A 3
	STUDIO HVITLYS	(HVIT)	A 4
<b>2. KONTR.ROM</b>	FELLES		A 5
	KONTROLLROM RØDLYS	(RØD)	A 6
	STUDIO RØDLYS	(GUL)	A 7
	KONTROLLROM HVITLYS	(HVIT)	A 8
<b>3. INSERT</b>	FELLES		A 9
<b>(KONTR.ROM)</b>	NC		A 10
	DIREKTE	(GRØNN)	A 11
	LINJE	(HVIT)	A 12
<b>4. GANG A</b>	FELLES		B 1
<b>(DØR TIL</b>	STUDIO RØDLYS	(RØD)	B 2
<b>STUDIO)</b>	KONTROLLROM RØDLYS	(GUL)	B 3
	LINJE	(HVIT)	B 4
<b>5. GANG B</b>	FELLES		B 5
<b>(DØR TIL</b>	STUDIO RØDLYS	(GUL)	B 6
<b>KONTR.ROM)</b>	KONTROLLROM RØDLYS	(RØD)	B 7
	LINJE	(HVIT)	B 8
<b>6. KONTOR</b>	FELLES		B 9
	STUDIO RØDLYS	(RØD)	B 10
	KONTROLLROM RØDLYS	(GUL)	B 11
	LINJE	(HVIT)	B 12



**INPUT:** NEUTRICON RP8 MULTIKONTAKT

<b>FUNKSJON</b>	<b>KONTAKT NR.</b>
<b>GND</b>	1
<b>+ 24 VOLT</b>	2
<b>STUDIORELÉ</b>	3
<b>KONTROLLROMRELÉ</b>	4
<b>DIREKTERELÉ</b>	5
<b>LINJERELÉ</b>	6
<b>FELLES</b>	7
<b>NC</b>	8

NB! Neutricon multikontakt leveres som løse deler. Man bør først lodde hvert kontaktelement på kabelen, så monterer man elementene ved å skyve de på plass i kontakten. Husk å montere alle 8 elementer selv om de ikke er i bruk.